

# MALNACIDO

1.852. Juicio a Romasanta, el hombre-lobo de Ourense

## Ficha Técnica

Obra: Malnacido

**Contacto: Joaquín Lisón > 600 635 615**

### Espacio óptimo

8x8x6m(ancho x fondo x alto)

### Maquinaria

Cámara negra + peine  
2 varas contrapesadas en la  
2ª mitad del escenario.

### Iluminación

4 estructuras de calle  
2 peanas para suelo  
1 Porta Gobo  
Recortes 25/50º: 8  
Recortes 15/30º: 6 + 1 iris  
Par CP 64: 1  
Par CP 62: 6  
PC: 10  
Panorama 1  
48 canales  
Mesa programable  
Máquina de niebla

### Sonido

P.A.  
2 Monitores  
Mesa de sonido 12 canales  
1 micro inalámbrico con  
diadema\*  
\*En caso de que la sala lo requiera.  
Para teatro foro 1 micro inalámbrico con  
diadema y 4 micros inalámbricos de mano.

### Tiempo de Montaje/Desmontaje

8 horas/1 hora

### Necesidades del teatro

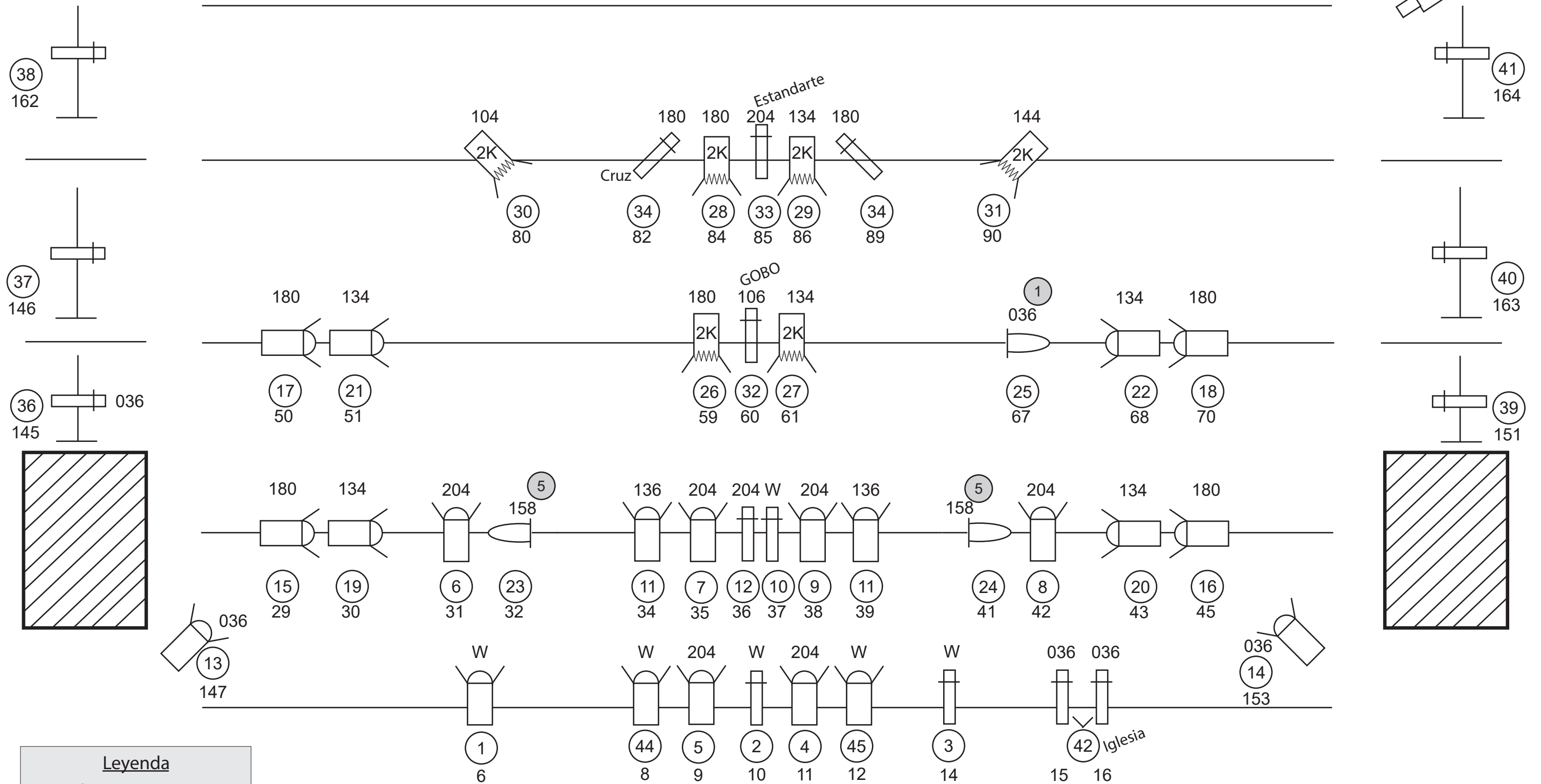
1 camerino  
2 técnicos de iluminación  
1 técnico de sonido  
1 maquinista  
Intercom 3 estaciones



**LOS  
MENOS**  
TEATRO

# MALNACIDO

1.852. Juicio a Romasanta, el hombre-lobo de Ourense



| Leyenda |                 |
|---------|-----------------|
|         | Fresnel 2KW     |
|         | Par CP64 n°1    |
|         | Par CP64 n°5    |
|         | PC 1KW          |
|         | Recorte 25/50   |
|         | Máquina de Humo |
|         | +1 Porta Gobos  |

**CONTACTO**  
 Joaquín Lisón  
 600 63 56 15

